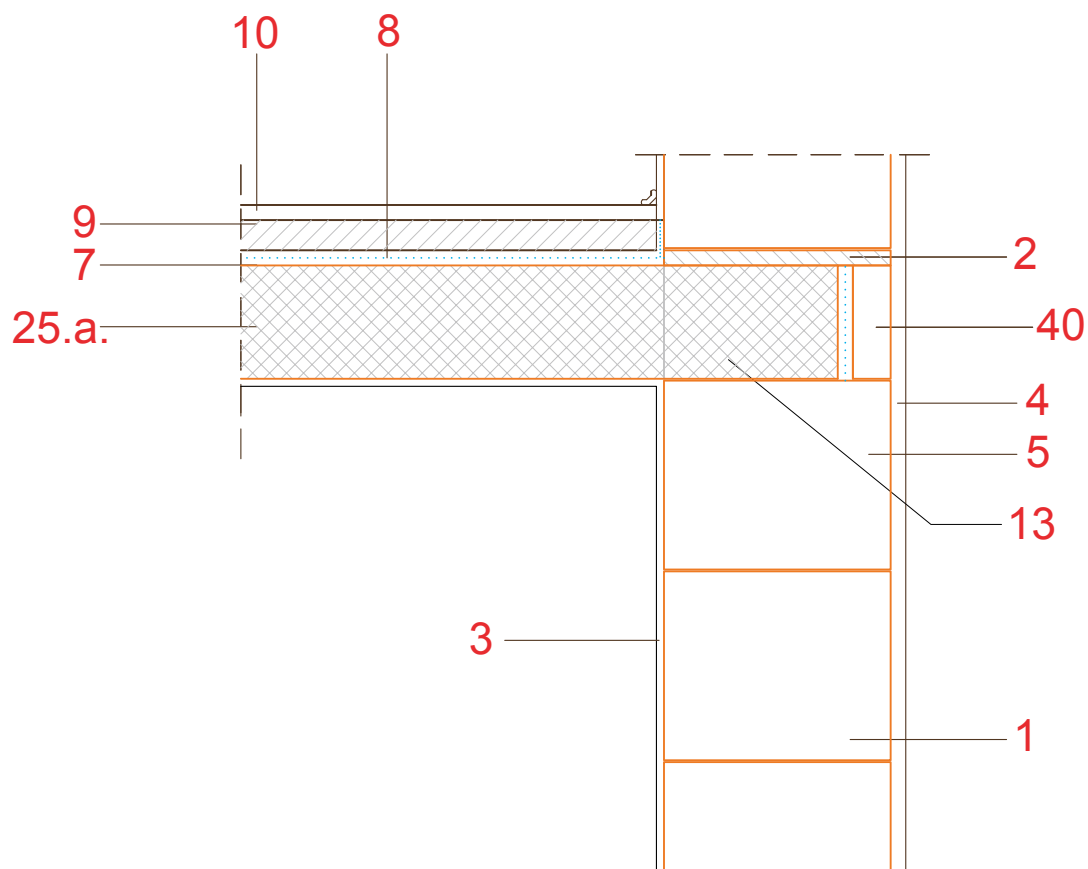
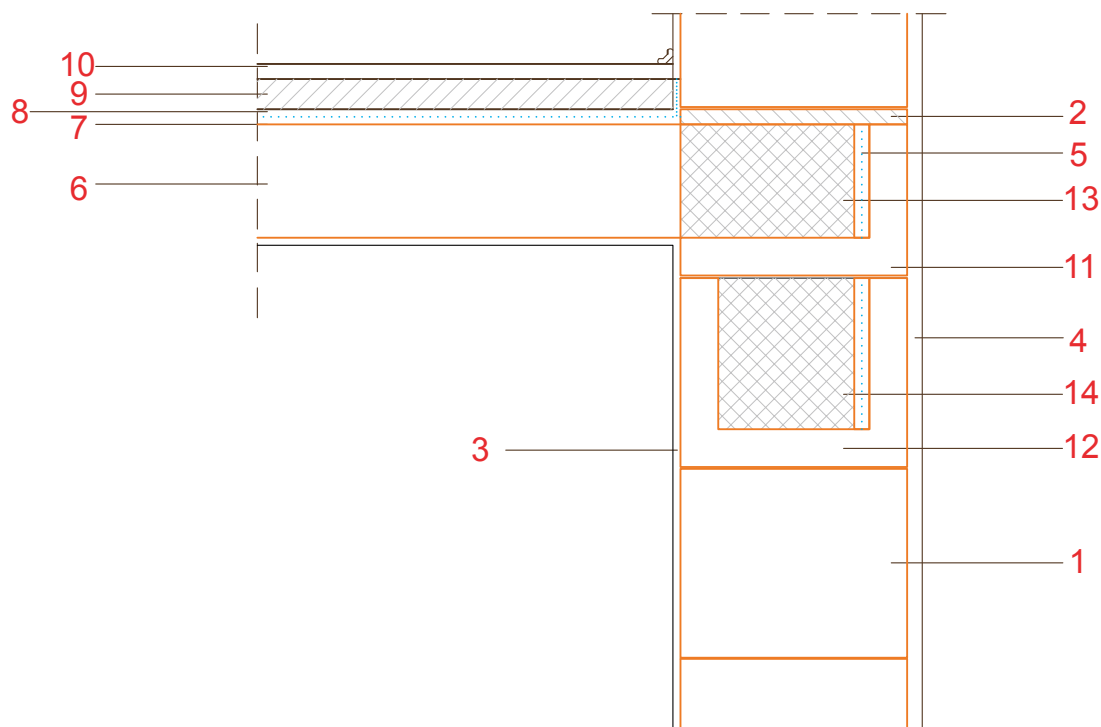


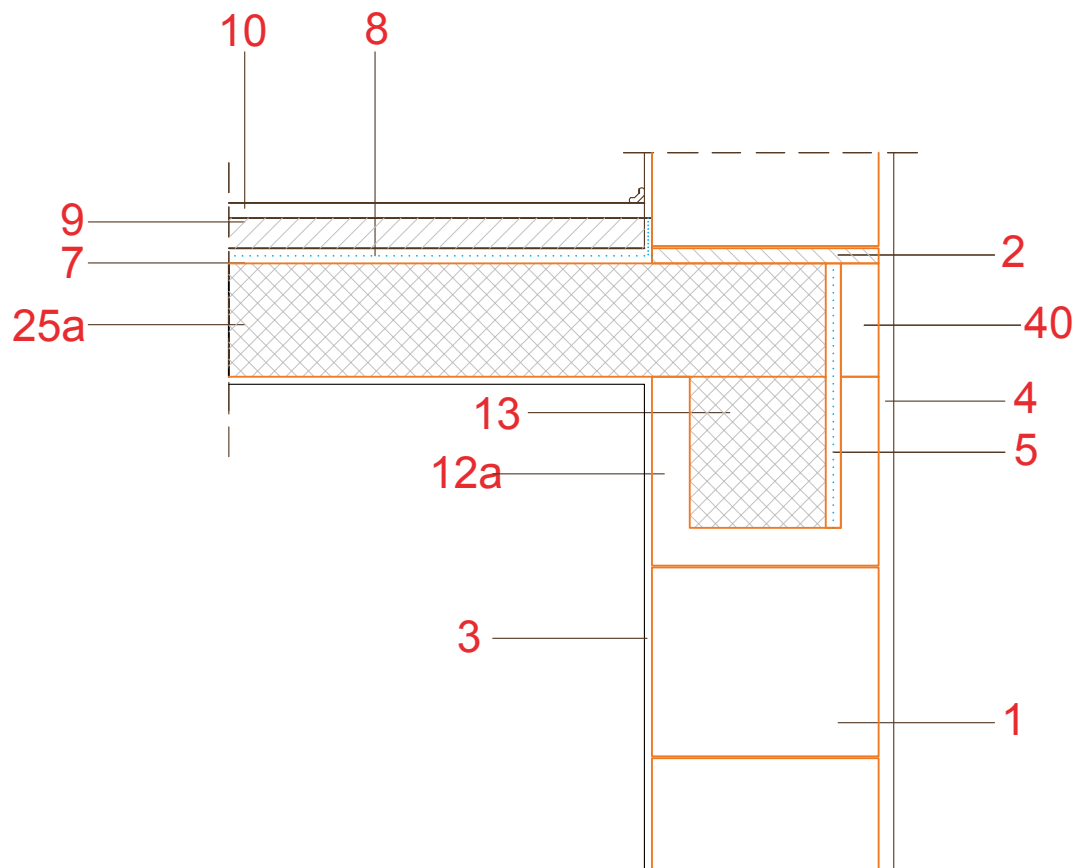
1. SPOLJAŠNJI NOSEĆI ZID OD YTONG BLOKOVA
2. PRODUŽNI MALTER cca 2 cm
3. UNUTRAŠNJI GIPS - KREČNI MALTER TIPA RIMAT 100 DLP, DEBLJINE 0,5-1 cm
4. SPOLJAŠNJI KREČNO - CEMENTNI MALTER TIPA BAUMIT GRUNDPUTZ LEICHT, DEBLJINE 1,5 cm
5. TERMO IZOLACIJA EPS 2 cm
6. MEĐUSPRATNA KONSTRUKCIJA - YTONG BELA TAVANICA (PRESEK KROZ ISPUNSKI BLOK)
7. PE FOLIJA DEBLJINE > 0,2 mm SA PREKLOPIMA 20 cm
8. IZOLACIONE PLOČE OD ELASTIFICIRANOG POLISTIRENA EPS, DEBLJINE 2 cm U JEDNOM SLOJU
9. CEM. ESTRIH ARMIRAN VLAKNIMA DEBLJINE min. 4 cm
10. ZAVRŠNA PODNA OBLOGA - PARKET 2 cm
11. OPLATA HORIZONTALNOG SERKLAŽA - YTONG "L" PROFIL
13. AB HORIZONTALNI SERKLAŽ



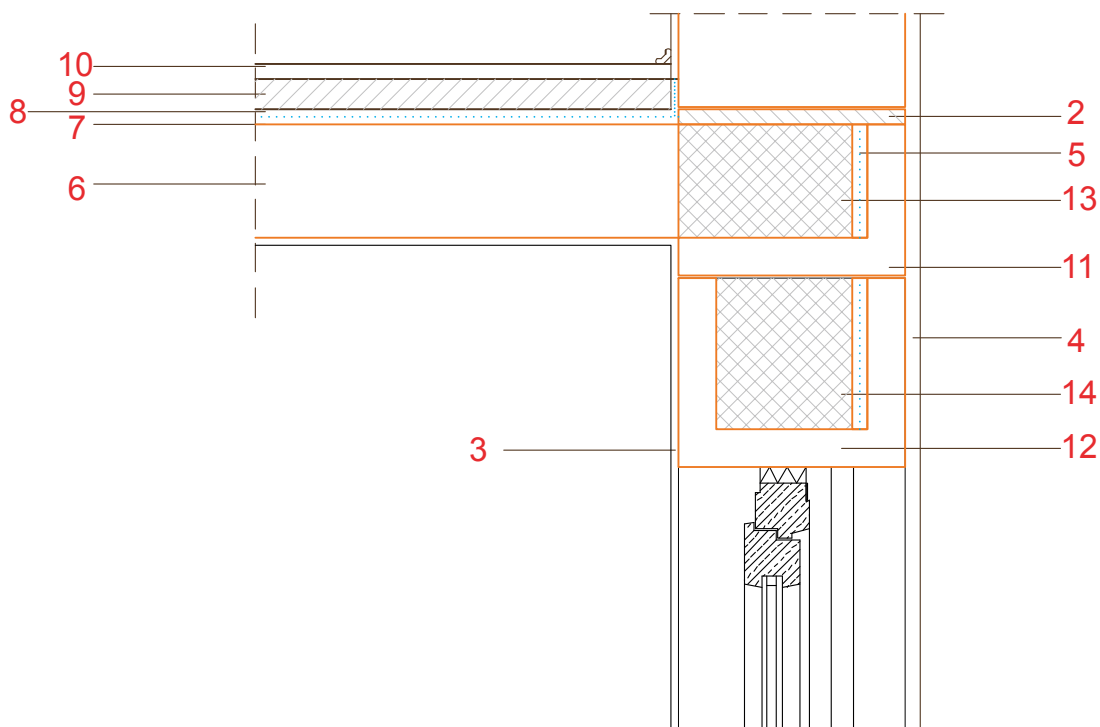
1. SPOLJAŠNJI NOSEĆI ZID OD YTONG BLOKOVA
2. PRODUŽNI MALTER cca 2 cm
3. UNUTRAŠNJI GIPS - KREČNI MALTER TIPRA RIMAT 100 DLP, DEBLJINE 0,5-1 cm
4. SPOLJAŠNJI KREČNO - CEMENTNI MALTER TIPRA BAUMIT GRUNDPUTZ LEICHT, DEBLJINE 1,5 cm
5. TERMO IZOLACIJA EPS 2 cm
7. PE FOLIJA DEBLJINE > 0,2 mm SA PREKLOPIMA 20 cm
8. IZOLACIONE PLOČE OD ELASTIFICIRANOG POLISTIRENA EPS, DEBLJINE 2 cm U JEDNOM SLOJU
9. CEM. ESTRIH ARMIRAN VLAKNIMA DEBLJINE min. 4 cm
10. ZAVRŠNA PODNA OBLOGA - PARKET 2 cm
13. AB HORIZONTALNI SERKLAŽ U NIVOU MEĐUSPRATNE KONSTRUKCIJE
- 25.a. AB PLOČA DEBLJINE 15 - 20 cm
40. YTONG ZIDNA PLOČA DEBLJINE 5 cm



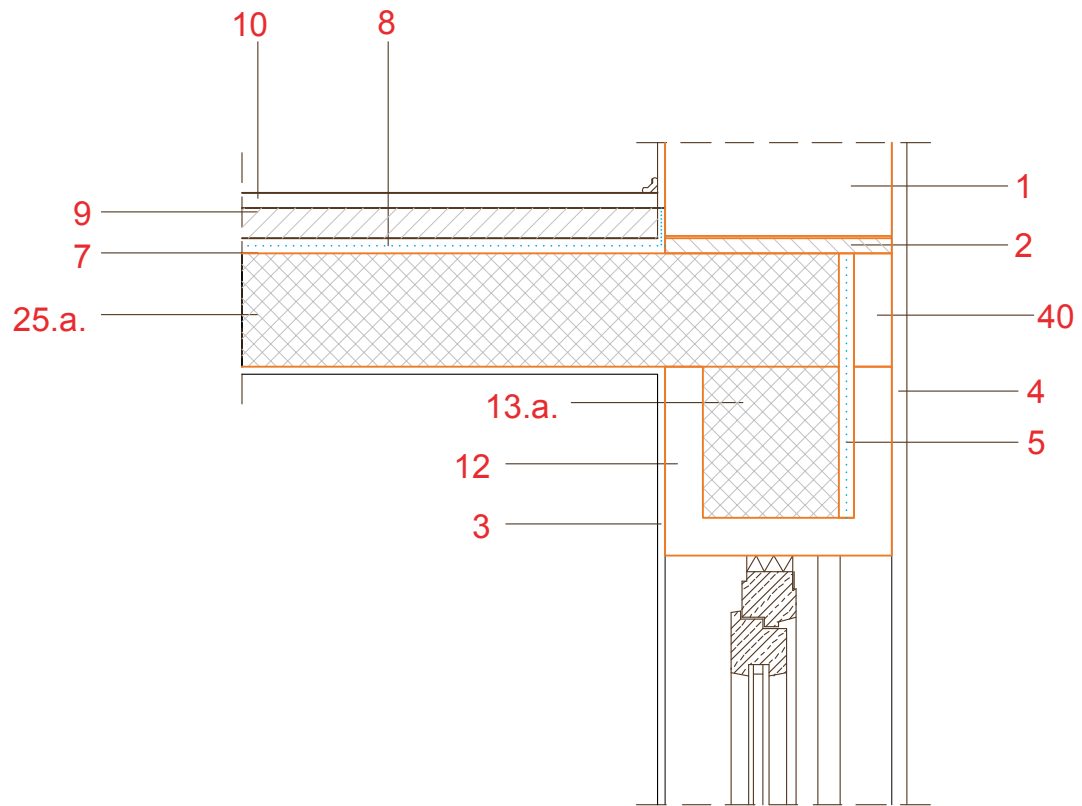
1. SPOLJAŠNJI NOSEĆI ZID OD YTONG BLOKOVA
2. PRODUŽNI MALTER cca 2 cm
3. UNUTRAŠNJI GIPS - KREČNI MALTER TIPA RIMAT 100 DLP, DEBLJINE 0,5-1 cm
4. SPOLJAŠNJI KREČNO - CEMENTNI MALTER TIPA BAUMIT GRUNDPUTZ LEICHT, DEBLJINE 1,5 cm
5. TERMO IZOLACIJA EPS 2 cm
6. MEĐUSPRATNA KONSTRUKCIJA - YTONG BELA TAVANICA (PRESEK KROZ ISPUNSKI BLOK)
7. PE FOLIJA DEBLJINE > 0,2 mm SA PREKLOPIMA 20 cm
8. IZOLACIONE PLOČE OD ELASTIFICIRANOG POLISTIRENA EPS, DEBLJINE 2 cm U JEDNOM SLOJU
9. CEM. ESTRIH ARMIRAN VLAKNIMA DEBLJINE min. 4 cm
10. ZAVRŠNA PODNA OBLOGA - PARKET 2 cm
11. OPLATA HORIZONTALNOG SERKLAŽA - YTONG "L" PROFIL
12. OPLATA NADVOJA - YTONG "U" PROFIL
13. AB HORIZONTALNI SERKLAŽ
14. AB NADVOJ



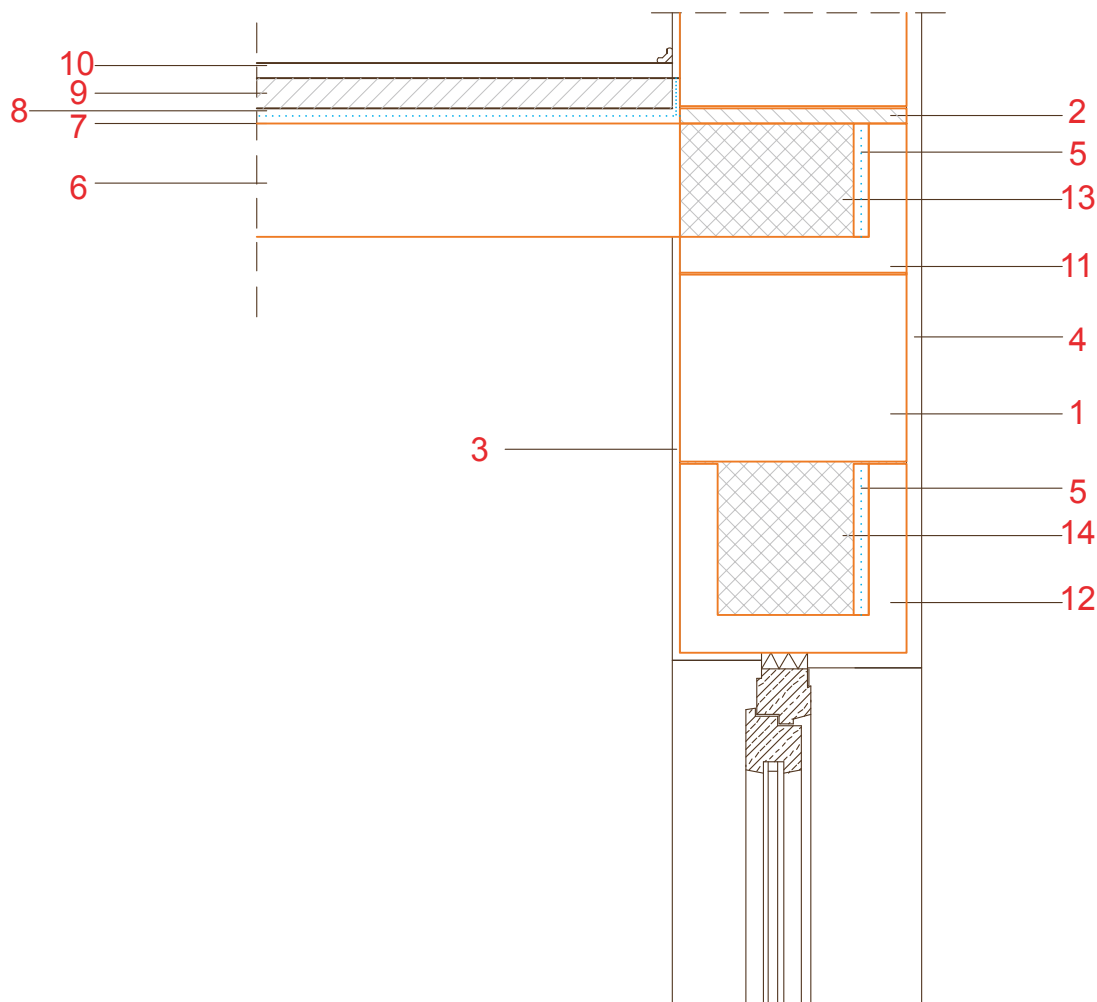
1. SPOLJAŠNJI NOSEĆI ZID OD YTONG BLOKOVA
2. PRODUŽNI MALTER cca 2 cm
3. UNUTRAŠNJI GIPS - KREČNI MALTER TIPA RIMAT 100 DLP, DEBLJINE 0,5-1 cm
4. SPOLJAŠNJI KREČNO - CEMENTNI MALTER TIPA BAUMIT GRUNDPUTZ LEICHT, DEBLJINE 1,5 cm
5. TERMO IZOLACIJA EPS 2 cm
7. PE FOLIJA DEBLJINE > 0,2 mm SA PREKLOPIMA 20 cm
8. IZOLACIONE PLOČE OD ELASTIFICIRANOG POLISTIRENA EPS, DEBLJINE 2 cm U JEDNOM SLOJU
9. CEM. ESTRIH ARMIRAN VLAKNIMA DEBLJINE min. 4 cm
10. ZAVRŠNA PODNA OBLOGA - PARKET 2 cm
- 12a. OPLATA SERKLAŽA - YTONG "U" PROFIL
13. AB HORIZONTALNI SERKLAŽ
- 25a. AB PLOČA DEBLJINE 15 - 20 cm
40. YTONG ZIDNA PLOČA DEBLJINE 5 cm



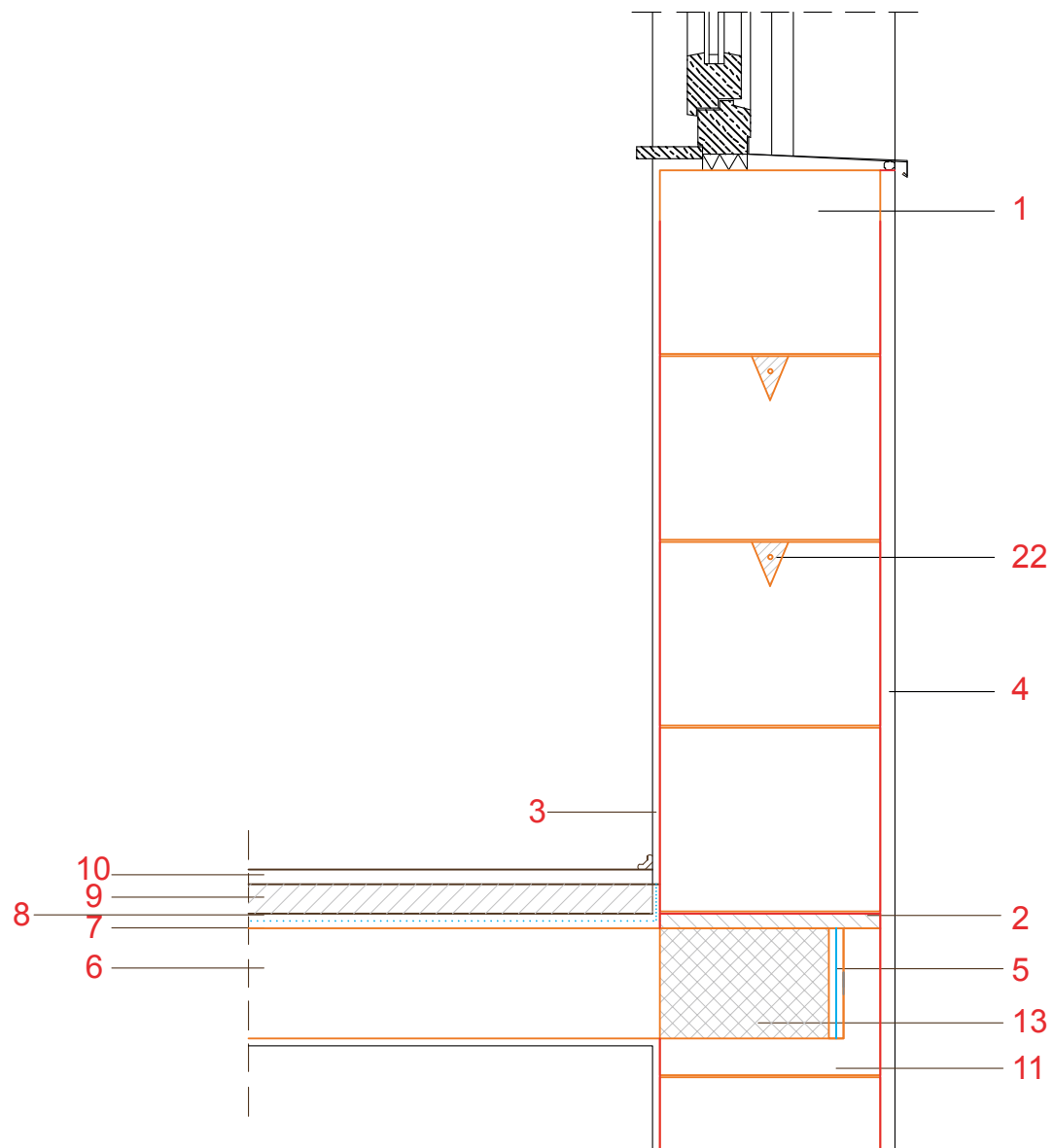
2. PRODUŽNI MALTER cca 2 cm
3. UNUTRAŠNJI GIPS - KREČNI MALTER TIPRA RIMAT 100 DLP, DEBLJINE 0,5-1 cm
4. SPOLJAŠNJI KREČNO - CEMENTNI MALTER TIPRA BAUMIT GRUNDPUTZ LEICHT, DEBLJINE 1,5 cm
5. TERMO IZOLACIJA EPS 2 cm
6. MEDUSPRATNA KONSTRUKCIJA - YTONG BELA TAVANICA (PRESEK KROZ ISPUNSKI BLOK)
7. PE FOLIJA DEBLJINE > 0,2 mm SA PREKLOPIMA 20 cm
8. IZOLACIONE PLOČE OD ELASTIFICIRANOG POLISTIRENA EPS, DEBLJINE 2 cm U JEDNOM SLOJU
9. CEM. ESTRIH ARMIRAN VLAKNIMA DEBLJINE min. 4 cm
10. ZAVRŠNA PODNA OBLOGA - PARKET 2 cm
11. OPLATA HORIZONTALNOG SERKLAŽA - YTONG "L" PROFIL
12. OPLATA NADVOJA - YTONG "U" PROFIL
13. AB HORIZONTALNI SERKLAŽ
14. AB NADVOJ



1. SPOLJAŠNJI NOSEĆI ZID OD YTONG BLOKOVA
2. PRODUŽNI MALTER cca 2 cm
3. UNUTRAŠNJI GIPS - KREČNI MALTER TIPA RIMAT 100 DLP, DEBLJINE 0,5-1 cm
4. SPOLJAŠNJI KREČNO - CEMENTNI MALTER TIPA BAUMIT GRUNDPUTZ LEICHT, DEBLJINE 1,5 cm
5. TERMO IZOLACIJA EPS 2 cm
7. PE FOLIJA DEBLJINE > 0,2 mm SA PREKLOPIMA 20 cm
8. IZOLACIONE PLOČE OD ELASTIFICIRANOG POLISTIRENA EPS, DEBLJINE 2 cm U JEDNOM SLOJU
9. CEM. ESTRIH ARMIRAN VLAKNIMA DEBLJINE min. 4 cm
10. ZAVRŠNA PODNA OBLOGA - PARKET 2 cm
12. OPLATA SERKLAŽA - YTONG "U" PROFIL
- 13.a. AB HORIZONTALNI SERKLAŽ
- 25.a. AB PLOČA DEBLJINE 15 - 20 cm
40. YTONG ZIDNA PLOČA DEBLJINE 5 cm



1. SPOLJAŠNJI NOSEĆI ZID OD YTONG BLOKOVA
2. PRODUŽNI MALTER cca 2 cm
3. UNUTRAŠNJI GIPS - KREČNI MALTER TIPA RIMAT 100 DLP, DEBLJINE 0,5-1 cm
4. SPOLJAŠNJI KREČNO - CEMENTNI MALTER TIPA BAUMIT GRUNDPUTZ LEICHT, DEBLJINE 1,5 cm
5. TERMO IZOLACIJA EPS 2 cm
6. MEĐUSPRATNA KONSTRUKCIJA - YTONG BELA TAVANICA
7. PE FOLIJA DEBLJINE > 0,2 mm SA PREKLOPIMA 20 cm
8. IZOLACIONE PLOČE OD ELASTIFICIRANOG POLISTIRENA EPS, DEBLJINE 2 cm U JEDNOM SLOJU
9. CEM. ESTRIH ARMIRAN VLAKNIMA DEBLJINE min. 4 cm
10. ZAVRŠNA PODNA OBLOGA - PARKET 2 cm
11. OPLATA HORIZONTALNOG SERKLAŽA - YTONG "L" PROFIL
12. OPLATA NADVOJA - YTONG "U" PROFIL
13. AB HORIZONTALNI SERKLAŽ
14. AB NADVOJ



1. SPOLJAŠNJI NOSEĆI ZID OD YTONG BLOKOVA
2. PRODUŽNI MALTER cca 2 cm
3. UNUTRAŠNJI GIPS - KREČNI MALTER TIPRA RIMAT 100 DLP, DEBLJINE 0,5-1 cm
4. SPOLJAŠNJI KREČNO - CEMENTNI MALTER TIPRA BAUMIT GRUNDPUTZ LEICHT, DEBLJINE 1,5 cm
5. TERMO IZOLACIJA EPS 2 cm
6. MEĐUSPRATNA KONSTRUKCIJA - YTONG BELA TAVANICA
7. PE FOLIJA DEBLJINE > 0,2 mm SA PREKLOPIMA 20 cm
8. IZOLACIONE PLOČE OD ELASTIFICIRANOG POLISTIRENA EPS, DEBLJINE 2 cm U JEDNOM SLOJU
9. CEM. ESTRIH ARMIRAN VLAKNIMA DEBLJINE min. 4 cm
10. ZAVRŠNA PODNA OBLOGA - PARKET 2 cm
11. OPLATA HORIZONTALNOG SERKLAŽA - YTONG "L" PROFIL
13. AB HORIZONTALNI SERKLAŽ
22. POJAČANJE PARAPETA, KANALI IZREZANI IZ YTONG BLOKOVA, DIM. 5x5 cm, ARMATURA  
F 6 ILI 8 mm U CEM. MALTERU RAZMERE 1:3