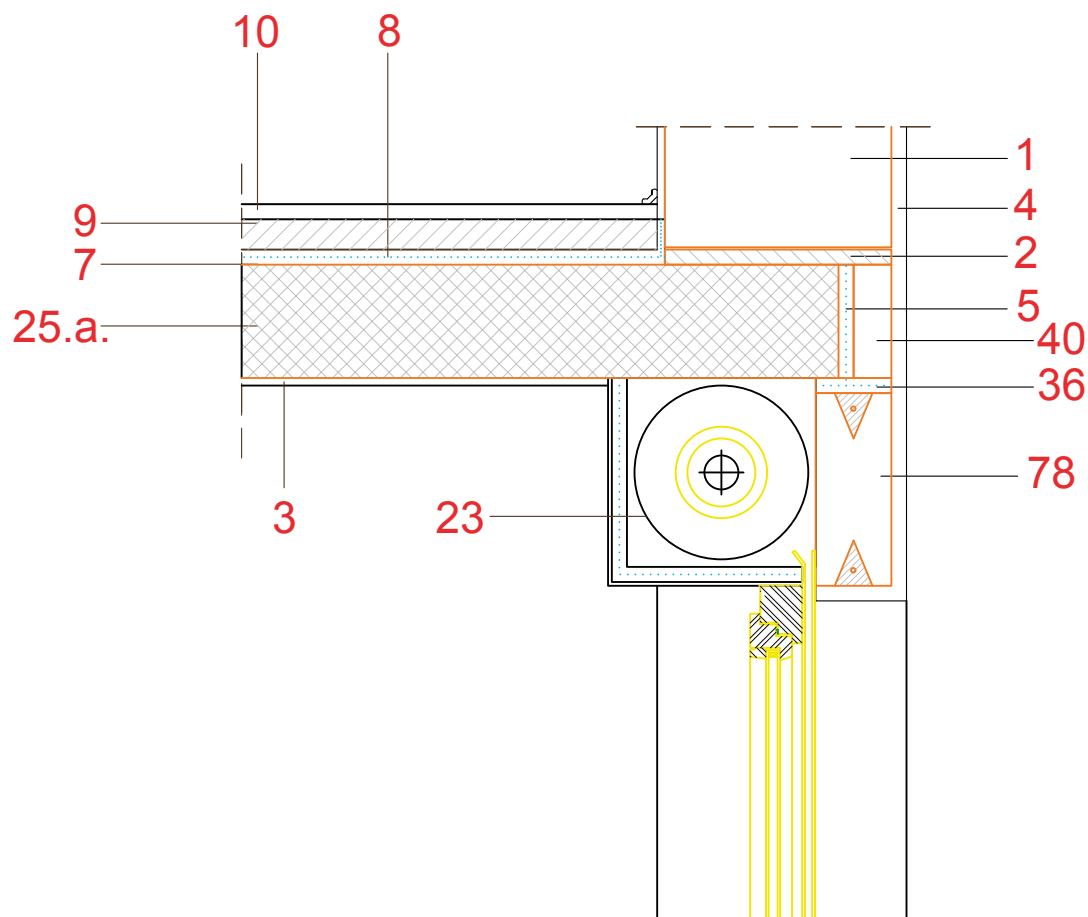
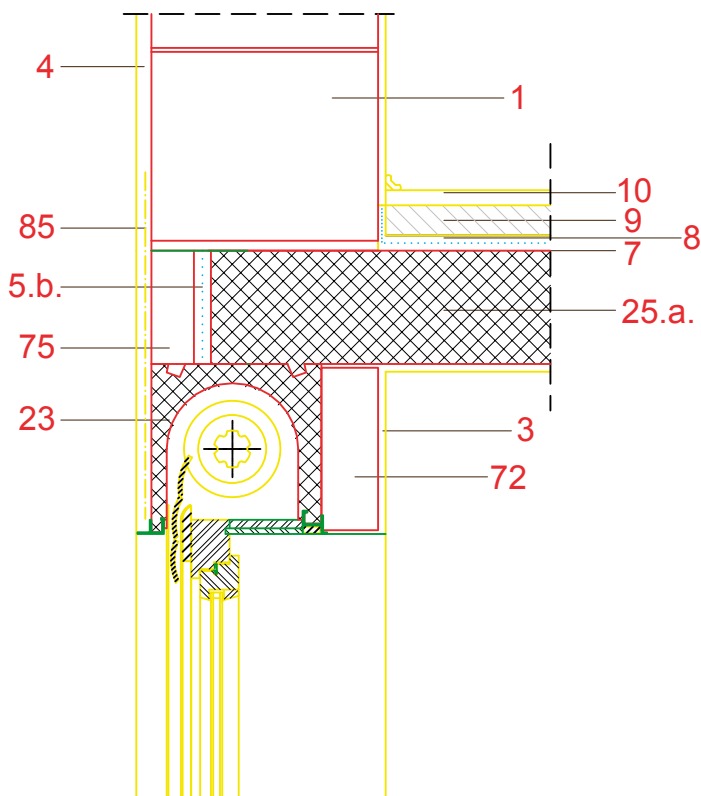


1. SPOLJAŠNJI NOSEĆI ZID OD YTONG BLOKOVA
2. PRODUŽNI MALTER cca 2 cm
3. UNUTRAŠNJI GIPS - KREČNI MALTER TIPA RIMAT 100 DLP, DEBLJINE 0,5-1 cm
4. SPOLJAŠNJI KREČNO - CEMENTNI MALTER TIPA BAUMIT GRUNDPUTZ LEICHT, DEBLJINE 1,5 cm
5. TERMO IZOLACIJA EPS 2 cm
- 5.a. TERMO IZOLACIJA EPS 5 cm
- 5.b. TERMO IZOLACIJA EPS 1 cm
6. MEĐUSPRATNA KONSTRUKCIJA - YTONG BELA TAVANICA
7. PE FOLIJA DEBLJINE > 0,2 mm SA PREKLOPIMA 20 cm
8. IZOLACIONE PLOČE OD ELASTIFICIRANOG POLISTIRENA EPS, DEBLJINE 2 cm U JEDNOM SLOJU
9. CEM. ESTRIH ARMIRAN VLAKNIMA DEBLJINE min. 4 cm
10. ZAVRŠNA PODNA OBLOGA - PARKET 2 cm
11. OPLATA HORIZONTALNOG SERKLAŽA - YTONG "L" PROFIL
12. OPLATA NADVOJA - YTONG "U" PROFIL
13. AB HORIZONTALNI SERKLAŽ
14. AB NADVOJ
23. KUTIJA ZA ROLETNE



1. SPOLJAŠNJI NOSEĆI ZID OD YTONG BLOKOVA
2. PRODUŽNI MALTER cca 2 cm
3. UNUTRAŠNJI GIPS - KREČNI MALTER TIPRA RIMAT 100 DLP, DEBLJINE 0,5-1 cm
4. SPOLJAŠNJI KREČNO - CEMENTNI MALTER TIPRA BAUMIT GRUNDPUTZ LEICHT, DEBLJINE 1,5 cm
5. TERMO IZOLACIJA EPS 2 cm
7. PE FOLIJA DEBLJINE > 0,2 mm SA PREKLOPIMA 20 cm
8. IZOLACIONE PLOČE OD ELASTIFICIRANOG POLISTIRENA EPS, DEBLJINE 2 cm U JEDNOM SLOJU
9. CEM. ESTRIH ARMIRAN VLAKNIMA DEBLJINE min. 4 cm
10. ZAVRŠNA PODNA OBLOGA - PARKET 2 cm
23. KUTIJA ZA ROLETNE
- 25.a. AB PLOČA DEBLJINE 15-20 cm
36. PUR PENA 2 cm
78. BANGER OD YTONG PLOČA DEBLJINE 10 cm



1. SPOLJAŠNJI NOSEĆI ZID OD YTONG BLOKOVA
3. UNUTRAŠNJI GIPS - KREČNI MALTER TIPA RIMAT 100 DLP, DEBLJINE 0,5-1 cm
4. SPOLJAŠNJI KREČNO - CEMENTNI MALTER TIPA BAUMIT GRUNDPUTZ LEICHT, DEBLJINE 1,5 cm
- 5.b. TERMO IZOLACIJA EPS 1 cm
7. PE FOLIJA DEBLJINE > 0,2 mm SA PREKLOPIMA 20 cm
8. IZOLACIONE PLOČE OD ELASTIFICIRANOG POLISTIRENA EPS, DEBLJINE 2 cm U JEDNOM SLOJU
9. CEM. ESTRIH ARMIRAN VLAKNIMA DEBLJINE min. 4 cm
10. ZAVRŠNA PODNA OBLOGA - PARKET 2 cm
23. KUTIJA ZA ROLETNE
- 25.a. AB PLOČA DEBLJINE 15 - 20 cm
72. YTONG ZIDNA PLOČA DEBLJINE 7.5 cm
75. YTONG GRANIČNIK TAVANICE
85. PVC MREŽICA