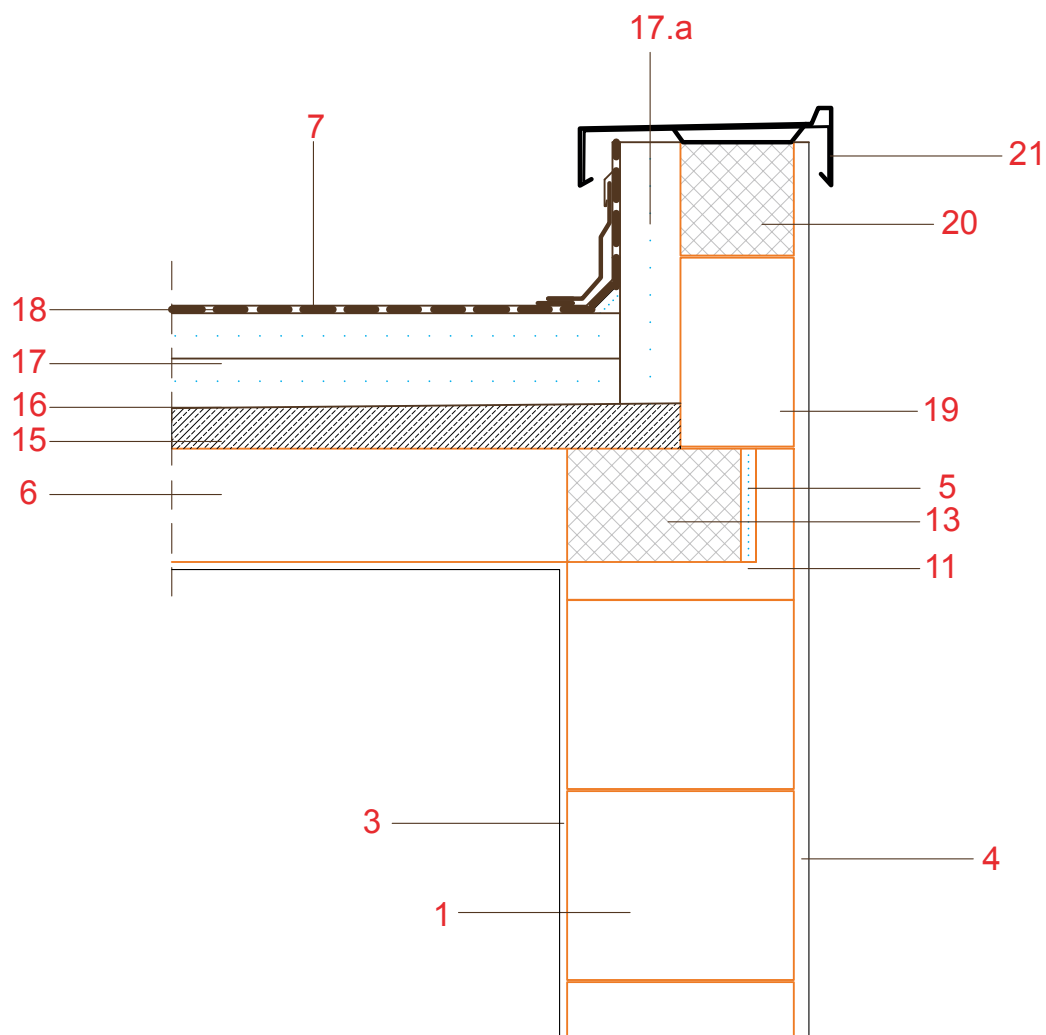


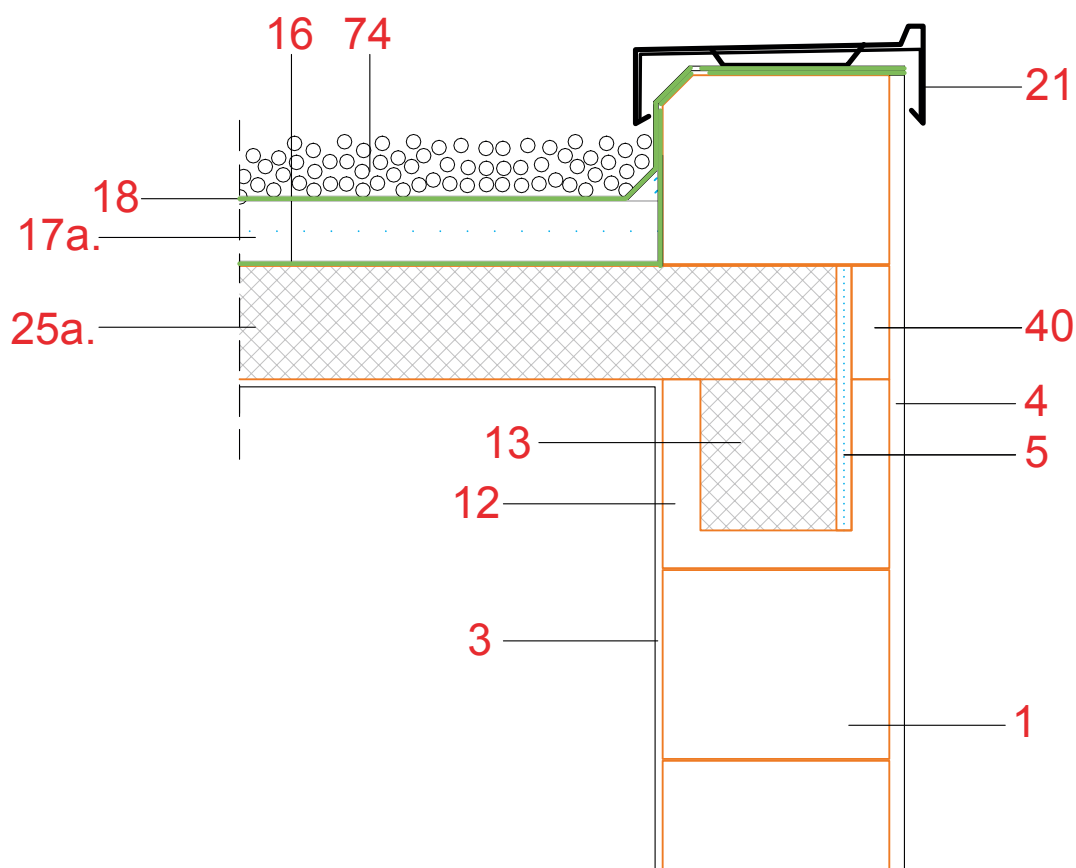
1. SPOLJAŠNJI NOSEĆI ZID OD YTONG BLOKOVA
3. UNUTRAŠNJI GIPS - KREČNI MALTER TIPA RIMAT 100 DLP, DEBLJINE 0,5-1 cm
4. SPOLJAŠNJI KREČNO - CEMENTNI MALTER TIPA BAUMIT GRUNDPUTZ LEICHT, DEBLJINE 1,5 cm
5. TERMO IZOLACIJA EPS 2 cm
- 6a. KROVNA KONSTRUKCIJA - YTONG BELI KROV
7. PE FOLIJA DEBLJINE > 0,2 mm SA PREKLOPIMA 20 cm
11. OPLATA HORIZONTALNOG SERKLAŽA - YTONG "L" PROFIL
14. AB HORIZONTALNI SERKLAŽ
16. PAROPROPUSNA VODONEPROPUSNA FOLIJA
- 17b. IZOLACIONE PLOČE OD EPS-a ILI KAMENE VUNE IZMEĐU ROGOVA, DEBLJINE 10 cm
19. NADZIDAK OD DVA REDA YTONG BLOKA 15x25x62,5 cm
20. AB HORIZONTALNI SERKLAŽ 15x15 cm
- 21.a. ŽLEB OD POCINKOVANOG LIMA debljine 0,55 mm
62. POKRIVAČ OD TRAPEZNOG LIMA UČVRŠĆENOG VIJCIMA U DRVENU POTKONSTRUKCIJU

\* ZA VEĆE VISINE NADZIDKA, OBAVEZNO IZRADITI VERTIKALNI SERKLAŽ U DEBLJINI ZIDA ARMIRAN PREMA STATIČKOM PRORAČUNU, NA RAZMAKU cca. 2.0m



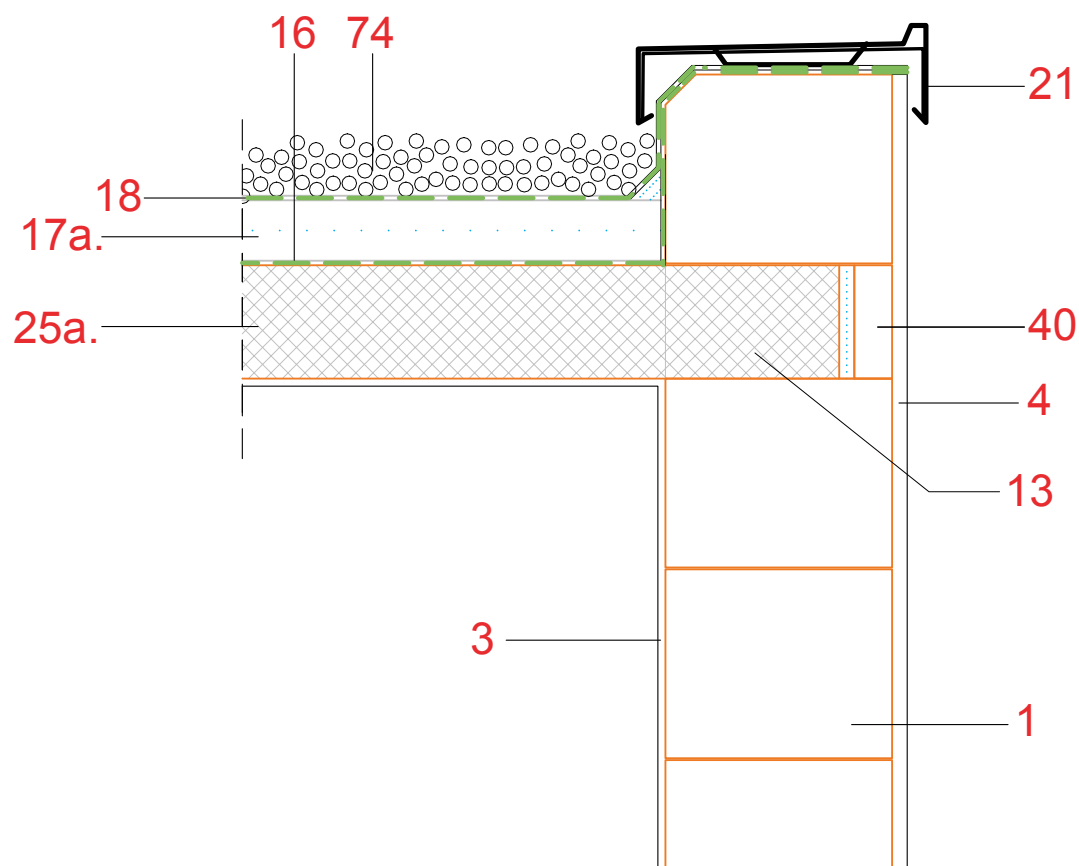
1. SPOLJAŠNJI NOSEĆI ZID OD YTONG BLOKOVA
3. UNUTRAŠNJI GIPS - KREČNI MALTER TIPA RIMAT 100 DLP, DEBLJINE 0,5-1 cm
4. SPOLJAŠNJI KREČNO - CEMENTNI MALTER TIPA BAUMIT GRUNDPUTZ LEICHT, DEBLJINE 1,5 cm
5. TERMO IZOLACIJA EPS 2 cm
6. MEĐUSPRATNA KONSTRUKCIJA - YTONG BELA TAVANICA
7. PE FOLIJA DEBLJINE > 0,2 mm SA PREKLOPIMA 20 cm
11. OPLATA HORIZONTALNOG SERKLAŽA - YTONG "L" PROFIL
13. AB HORIZONTALNI SERKLAŽ
15. BETONSKI SLOJ ZA PAD 4-6 cm
16. PAROPROPUSNA VODONEPROPUSNA FOLIJA
17. IZOLACIONE PLOČE OD EPS-a ILI KAMENE VUNE, DEBLJINE 12 cm
- 17.a. IZOLACIONE PLOČE OD EPS-a ILI KAMENE VUNE, DEBLJINE 8 cm
18. SINTETIČKA KROVNA H.I. MEMBRANA
19. NADZIDAK OD JEDNOG REDA YTONG BLOKA 15x25x62,5 cm
20. AB HORIZONTALNI SERKLAŽ 15x15 cm
21. LIMENA OKAPNICA

\* ZA VEĆE VISINE NADZIDKA, OBAVEZNO IZRADITI VERTIKALNI SERKLAŽ U DEBLJINI ZIDA ARMIRAN PREMA STATIČKOM PRORAČUNU, NA RAZMAKU cca. 2.0m



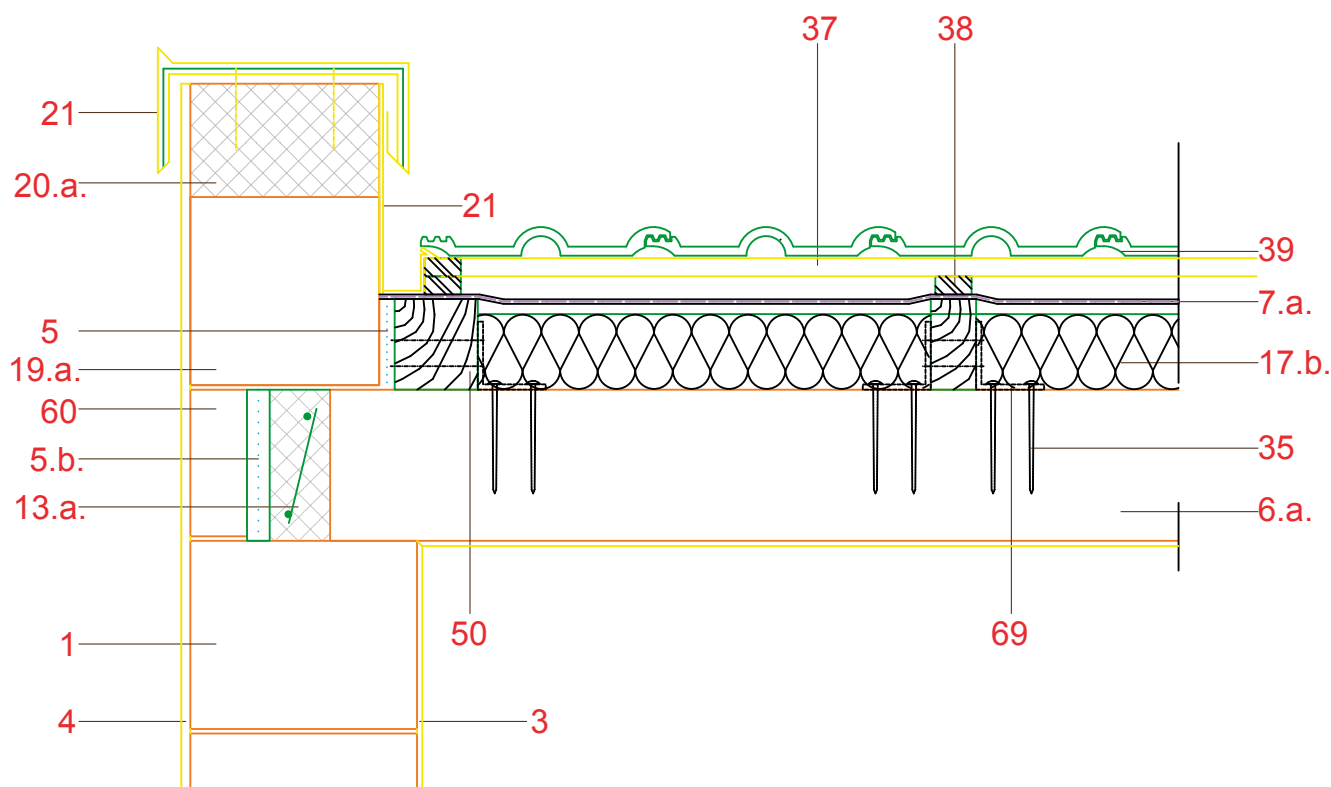
1. SPOLJAŠNJI NOSEĆI ZID OD YTONG BLOKOVA
3. UNUTRAŠNJI GIPS - KREČNI MALTER TIPA RIMAT 100 DLP, DEBLJINE 0,5-1 cm
4. SPOLJAŠNJI KREČNO - CEMENTNI MALTER TIPA BAUMIT GRUNDPUTZ LEICHT, DEBLJINE 1,5 cm
5. TERMO IZOLACIJA EPS 2 cm
10. ZAVRŠNA PODNA OBLOGA - PARKET 2 cm
12. OPLATA SERKLAŽA - YTONG "U" PROFIL
13. AB HORIZONTALNI SERKLAŽ
16. PAROPROPUSNA VODONEPROPUSNA FOLIJA
21. LIMENA OKAPNICA
- 25a. AB PLOČA DEBLJINE 15 - 20 cm
40. YTONG ZIDNA PLOČA DEBLJINE 5 cm
- 17.a. IZOLACIONE PLOČE OD EPS-a ILI KAMENE VUNE, DEBLJINE 8 cm
18. SINTETIČKA KROVNA H.I. MEMBRANA

\* ZA VEĆE VISINE NADZIDKA, OBAVEZNO IZRADITI VERTIKALNI SERKLAŽ U DEBLJINI ZIDA ARMIRAN PREMA STATIČKOM PRORAČUNU, NA RAZMAKU cca. 2.0m



1. SPOLJAŠNJI NOSEĆI ZID OD YTONG BLOKOVA  
 3. UNUTRAŠNJI GIPS - KREČNI MALTER TIPA RIMAT 100 DLP, DEBLJINE 0,5-1 cm  
 4. SPOLJAŠNJI KREČNO - CEMENTNI MALTER TIPA BAUMIT GRUNDPUTZ LEICHT, DEBLJINE 1,5 cm  
 10. ZAVRŠNA PODNA OBLOGA - PARKET 2 cm  
 13. AB HORIZONTALNI SERKLAŽ U NIVOU MEĐUSPRATNE KONSTRUKCIJE  
 16. PAROPROPUSNA VODONEPROPUSNA FOLIJA  
 21. LIMENA OKAPNICA  
 25a. AB PLOČA DEBLJINE 15 - 20 cm  
 40. YTONG ZIDNA PLOČA DEBLJINE 5 cm

\* ZA VEĆE VISINE NADZIDKA, OBAVEZNO IZRADITI VERTIKALNI SERKLAŽ U DEBLJINI ZIDA ARMIRAN PREMA STATIČKOM PRORAČUNU, NA RAZMAKU cca. 2.0m



1. SPOLJAŠNJI NOSEĆI ZID OD YTONG BLOKOVA
3. UNUTRAŠNJI GIPS - KREČNI MALTER TIPA RIMAT 100 DLP, DEBLJINE 0,5-1 cm
4. SPOLJAŠNJI KREČNO - CEMENTNI MALTER TIPA BAUMIT GRUNDPUTZ LEICHT, DEBLJINE 1,5 cm
5. TERMO IZOLACIJA EPS 2 cm
- 5.c. TERMO IZOLACIJA EPS 3 cm
- 6.a. KROVNA KONSTRUKCIJA - YTONG BELI KROV
- 7.a. POTKROVNA FOLIJA, DIFUZNO PROPUSNA
13. AB HORIZONTALNI SERKLAŽ
- 17.b. IZOLACIONE PLOČE OD EPS-a ILI KAMENE VUNE IZMEĐU ROGOVA, DEBLJINE 10 cm
- 19.a. NADZIDAK OD JEDNOG REDA YTONG BLOKA 25x25x62,5 cm
- 20.a. AB HORIZONTALNI SERKLAŽ 25x15 cm
21. LIMENA OKAPNICA
- 33.a. YTONG ZIDNE PLOČE DEBLJINE 15 cm
35. SPECIJALNI POCINKOVANI EKSERI
37. LETVE 5x3 cm
38. KONTRA LETVE 5x3 cm
39. KROVNI POKRIVAČ - CREP
50. DRVENI ROG 12x10 cm
60. YTONG ZIDNE PLOČE DEBLJINE 7,5 cm
69. POCINKOVANI ČELIČNI L PROFIL

\* ZA VEĆE VISINE NADZIDKA, OBAVEZNO IZRADITI VERTIKALNI SERKLAŽ U DEBLJINI ZIDA ARMIRAN PREMA STATIČKOM PRORAČUNU, NA RAZMAKU cca. 2.0m