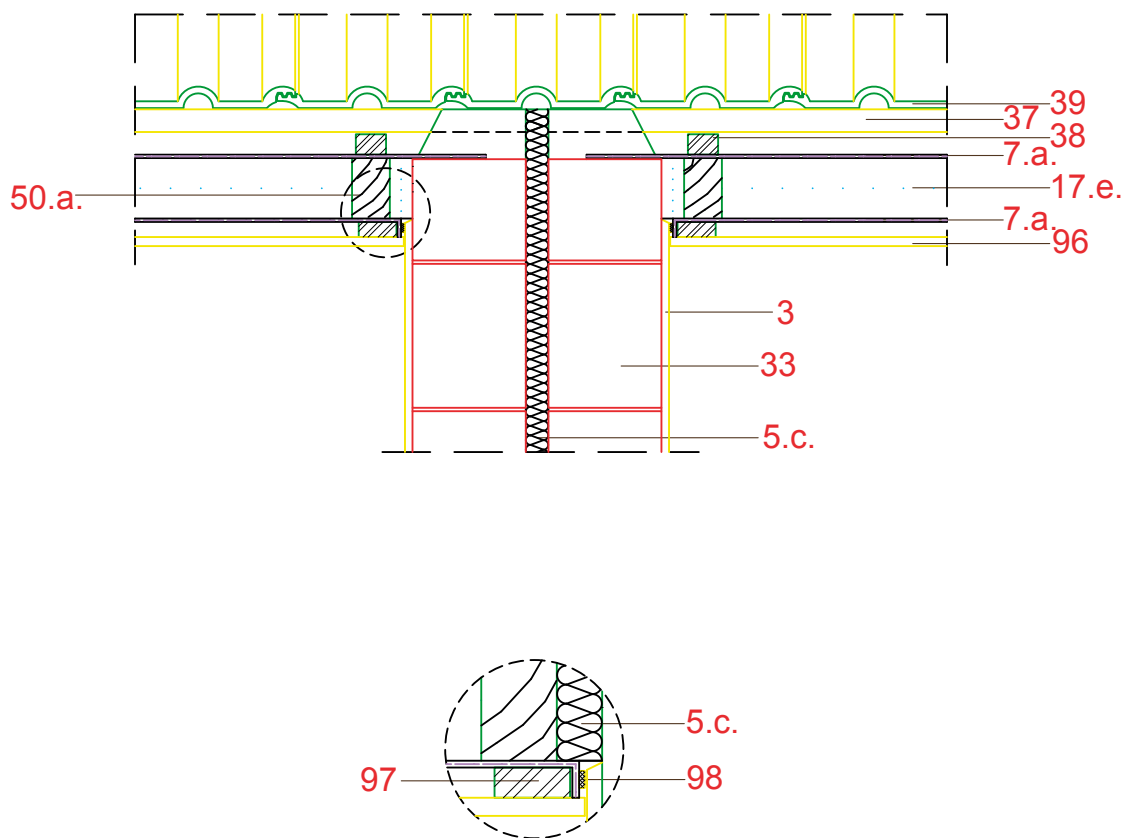


- 3. UNUTRAŠNJI GIPS - KREČNI MALTER TIPA RIMAT 100 DLP, DEBLJINE 0,5-1 cm
- 7.a. POTKROVNA FOLIJA, DIFUZNO PROPUSNA
- 17.e. IZOLACIONE PLOČE OD EPS-a ILI KAMENE VUNE IZMEĐU ROGOVA, DEBLJINE 8 cm
- 33. PREGRADNI ZID OD YTONG ZIDNIH PLOČA
- 37. LETVE 5x3 cm
- 38. KONTRA LETVE 5x3 cm
- 39. KROVNI POKRIVAČ - CREP
- 50.a. DRVENI ROG 8x5 cm
- 96. GIPS KARTONSKE PLOČE DEBLJINE 12 mm

redni broj:
XI / 02

sadržaj crteža:
SPOJ DVOSTRUKOG UNUTRAŠNJEG ZIDA I DRVENOG KROVA

razmera:
1: 10

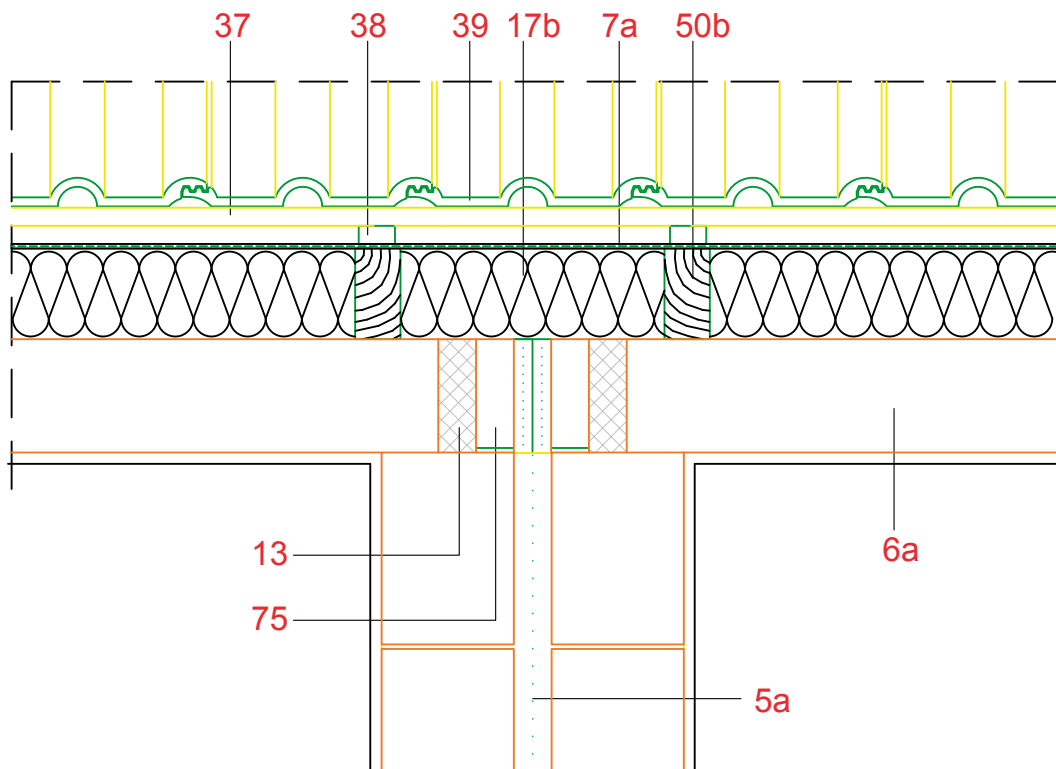


- 3. UNUTRAŠNJI GIPS - KREČNI MALTER TIPRA RIMAT 100 DLP, DEBLJINE 0,5-1 cm
- 5.c. TERMO IZOLACIJA EPS 3 cm
- 7.a. POTKROVNA FOLIJA, DIFUZNO PROPUSNA
- 17.e. IZOLACIONE PLOČE OD EPS-a ILI KAMENE VUNE IZMEĐU ROGOVA, DEBLJINE 8 cm
- 33. PREGRADNI ZID OD YTONG ZIDNIH PLOČA
- 37. LETVE 5x3 cm
- 38. KONTRA LETVE 5x3 cm
- 39. KROVNI POKRIVAČ - CREP
- 50.a. DRVENI ROG 8x5 cm
- 96. GIPS KARTONSKE PLOČE DEBLJINE 12 mm
- 97. LETVA 5x2 cm
- 98. ZAPTIVNA TRAKA, KONTINUIRANA

redni broj:
XI / 03

sadržaj crteža:
PREGRADNI ZID - SPOJ KROVA (BELI KROV)

razmera:
1: 10

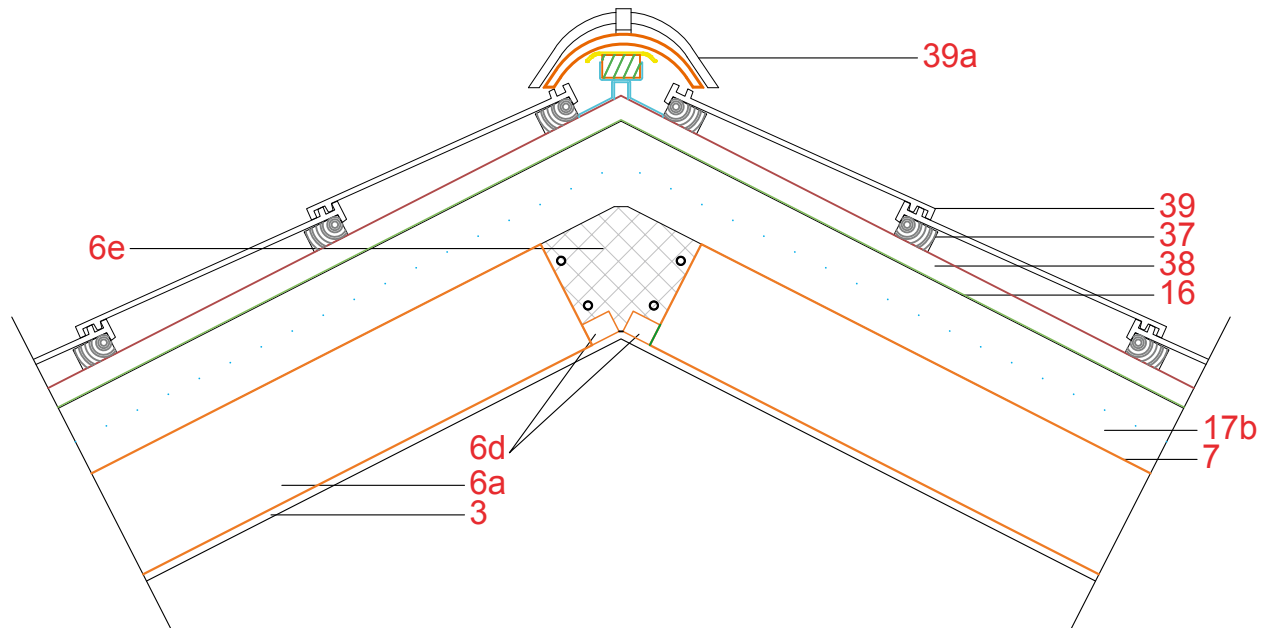


- 5.a. TERMO IZOLACIJA EPS 5 cm
- 6.a. KROVNA KONSTRUKCIJA - YTONG BELI KROV
- 7.a. POTKROVNA FOLIJA, DIFUZNO PROPUSNA
- 13. AB HORIZONTALNI SERKLAŽ
- 17.b. IZOLACIONE PLOČE OD EPS-a ILI KAMENE VUNE
IZMEĐU ROGOVA, DEBLJINE 10 cm
- 37. LETVE 5x3 cm
- 38. KONTRA LETVE 5x3 cm
- 39. KROVNI POKRIVAČ - CREP
- 50.b. DRVENI ROG 6x10cm
- 75. YTONG GRANIČNIK TAVANICE

redni broj:
XI / 04

sadržaj crteža:
DETALJ SLEMENA IZNAD GREJANOG PROSTORA

razmera:
1: 10

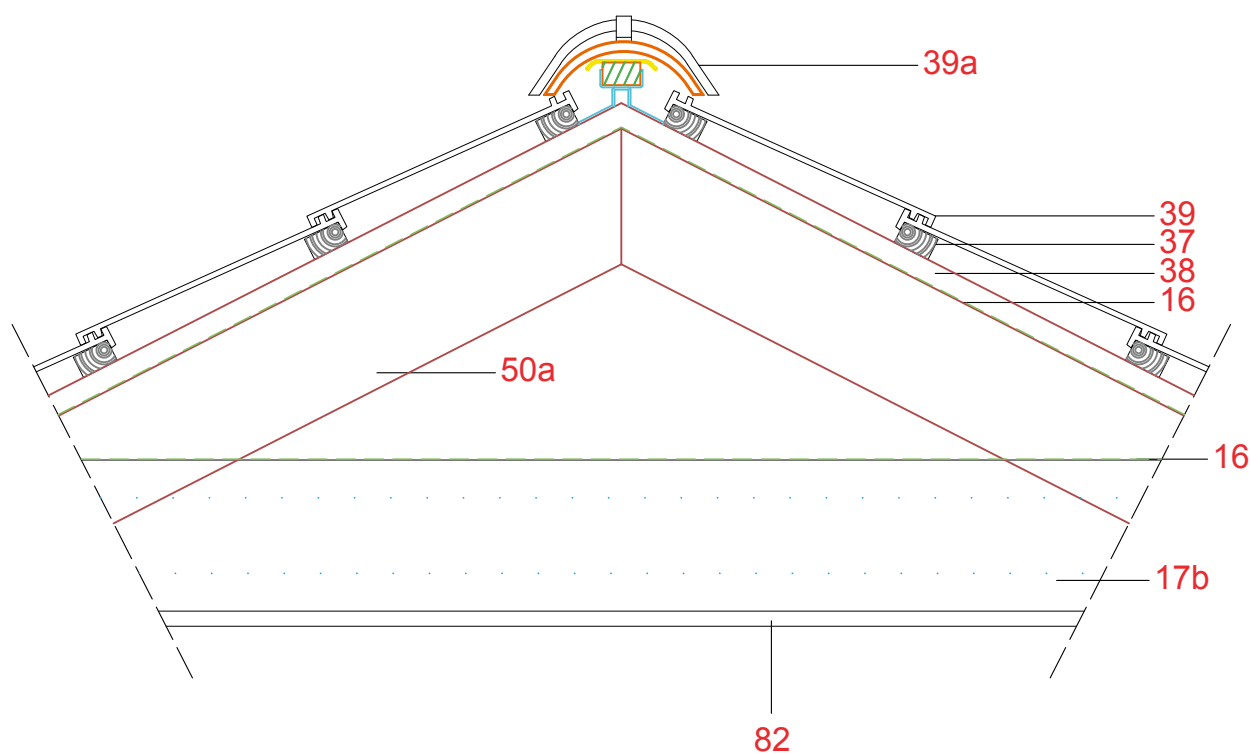


- 3. UNUTRAŠNJI GIPS - KREČNI MALTER TIPRA RIMAT 100 DLP, DEBLJINE 0,5-1 cm
- 6a.KROVNA KONSTRUKCIJA - YTONG BELI KROV
- 6d.LEŽAJNICA
- 6e.SLEMENI AB VENAC - 4 Ø 10
- 7. PE FOLIJA DEBLJINE > 0,2 mm SA PREKLOPIMA 20 cm
- 16. PAROPROPUSNA VODONEPROPUSNA FOLIJA
- 17b. IZOLACIONE PLOČE OD EPS-a ILI KAMENE VUNE IZMEĐU ROGOVA, DEBLJINE 10 cm
- 37. LETVE 5x3 cm
- 38. KONTRA LETVE 5x3 cm
- 39. KROVNI POKRIVAČ - CREP
- 39a.KROVNI POKRIVAČ - SLEMENI CREP

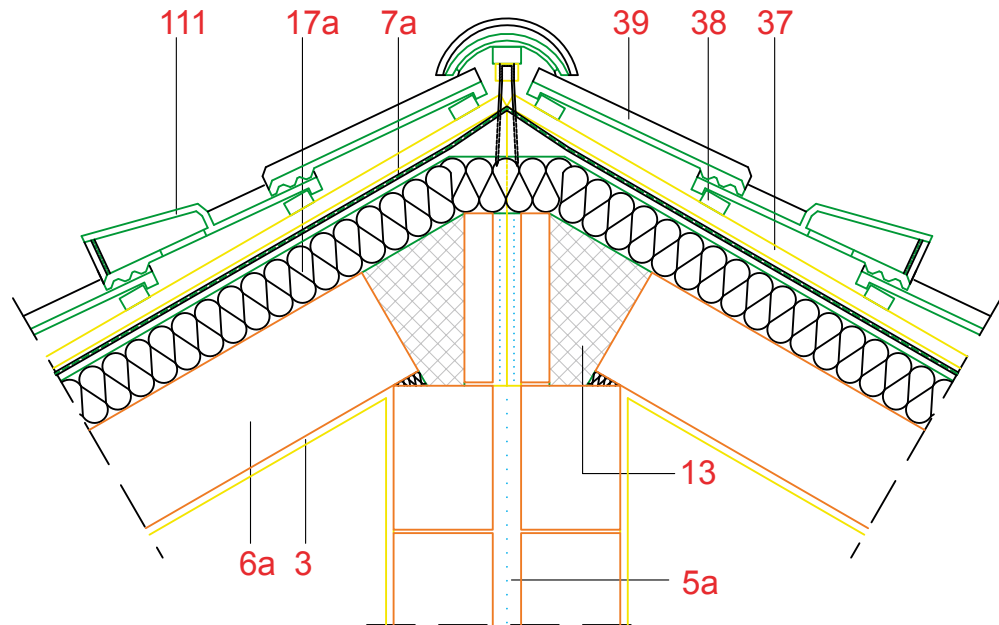
redni broj:
XI / 05

sadržaj crteža:
DETALJ SLEMENA IZNAD NEGREJANOG PROSTORA

razmera:
1: 10



- 16. PAROPROPUSNA VODONEPROPUSNA FOLIJA
- 17b. IZOLACIONE PLOČE OD EPS-a ILI KAMENE VUNE IZMEĐU ROGOVA, DEBLJINE 10 cm
- 37. LETVE 5x3 cm
- 38. KONTRA LETVE 5x3 cm
- 39. KROVNI POKRIVAČ - CREP
- 39a. KROVNI POKRIVAČ - SLEMENI CREP
- 50a. DRVENI ROG 14x16 cm
- 82. SPUŠTENI PLAFON OD KNAUF PLOČA



- 3. UNUTRAŠNJI GIPS - KREČNI MALTER TIPRA RIMAT 100 DLP, DEBLJINE 0,5-1 cm
- 5.a. TERMO IZOLACIJA EPS 5 cm
- 6.a. KROVNA KONSTRUKCIJA - YTONG BELI KROV
- 7.a. POTKROVNA FOLIJA, DIFUZNO PROPUSNA
- 13. AB HORIZONTALNI SERKLAŽ
- 17.a. IZOLACIONE PLOČE OD EPS-a ILI KAMENE VUNE
IZMEĐU ROGOVA, DEBLJINE 8 cm
- 37. LETVE 5x3 cm
- 38. KONTRA LETVE 5x3 cm
- 39. KROVNI POKRIVAČ - CREP
- 111. CREP SA VENTILACIONIM OTVOROM